

XLED PRO Expanse S

con rilevatore di movimento - antracite
EAN 4007841 091200
Art. n. 091200



LED

3000 K

infrared sensor
240°

max. Ø 12 m



IP54



IK03



2 - 2000 lux



10 sec - 15 min

Light source not
exchangeablenetworkable via
cable

Descrizione del funzionamento

Luce panoramica fino all'ultimo angolo. Il faretto a sensore LED XLED PRO Expanse S illumina ogni angolo, anche il più nascosto. Con tre potenti superfici luminose, offre un'illuminazione panoramica grandangolare che illumina anche le aree difficili da raggiungere. Con 14,3 W e 1642 lm, XLED PRO Expanse S fornisce una luce potente e calda (3000 K) che illumina perfettamente l'ambiente circostante. Il sensore a 240° con una portata di 12 m rileva in modo affidabile ogni movimento e rende gli angoli bui un ricordo del passato. In alto, in basso, a destra o a sinistra: il proiettore è completamente ruotabile, inclinabile e bloccabile, quindi adattabile alle esigenze individuali. Grazie alla classificazione IP54 e alla robusta struttura IK03, è anche altamente resistente e offre una garanzia di 5 anni. Disponibile nei colori antracite e bianco e in una versione senza rilevatore di movimento. Supporto angolare disponibile come optional.

Dati tecnici

Dimensioni (lung. x largh. x alt.)	195 x 195 x 198 mm
Con lampadina	Sì, lampadina LED
Con rilevatore di movimento	Sì
Garanzia del produttore	5 anni
Impostazioni tramite	Potenzimetri
Variante	con rilevatore di movimento - antracite
VPE1, EAN	4007841091200
Applicazione, luogo	Esterno
Applicazione, locale	giardino, ingressi di abitazioni, Cortili e passi carrai, magazzino, perimetro della casa, palestra, terrazzi / balconi
colore	antracite
Incl. supporto per montaggio angolare a muro	No

Scalabilità meccanica	No
Interruttori crepuscolari	Sì
Flusso luminoso prodotto totale	1642 lm
Flusso luminoso misurato (360°)	1642 lm
Efficienza totale del prodotto	115 lm/W
Temperatura di colore	3000 K
Durata di vita del LED L70B50 (25°)	> 60000
Accensione graduale della luce	No
Funzioni	Sensore di movimento, Sensore di luce
Regolazione crepuscolare	2 - 2000 lx
Regolazione del periodo di accensione	10 s - 15 Min.
Funzione luce di base	No
Luce principale regolabile	No
Regolazione crepuscolare Teach	No

Faretto a sensore LED - Professional Line

XLED PRO Expanse S

con rilevatore di movimento - antracite
EAN 4007841 091200
Art. n. 091200



Dati tecnici

Luogo di montaggio	Parete
Montaggio	In superficie, Parete
Resistenza agli urti	IK03
Grado di protezione	IP54
Classe di protezione	II
Temperatura ambiente	da -20 fino a 40 °C
Materiale dell'involucro	Policarbonato
Allacciamento alla rete	220 - 240 V / 50 - 60 Hz
Altezza di montaggio max.	6,00 m
Protezione antistrisciamento	Sì
Possibilità di schermare segmenti del campo di rilevamento	Sì
Scalabilità elettronica	No

Collegamento in rete	Sì
Tipo di collegamento in rete	master/master, Sensore/Slave
Collegamento in rete via	Cavo
Potenza	14,3 W
R9-Farb-wiedergabeindex	18
Altezza di montaggio ottimale	2 m
Angolo di rilevamento	240 °
Categoria del prodotto	Faretto a sensore LED
Classe di efficienza energetica Sorgente luminosa	E

Accessori

EAN 4007841 053086

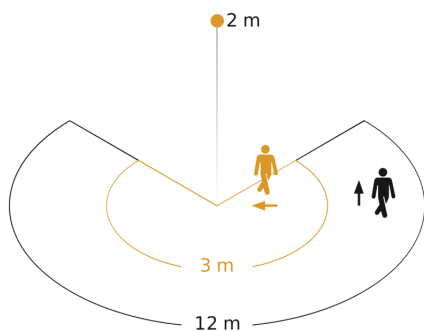
Supporto per angoli per XLED Home 2/ Protect/ Pro 240/ PRO Expanse grafite

XLED PRO Expanso S

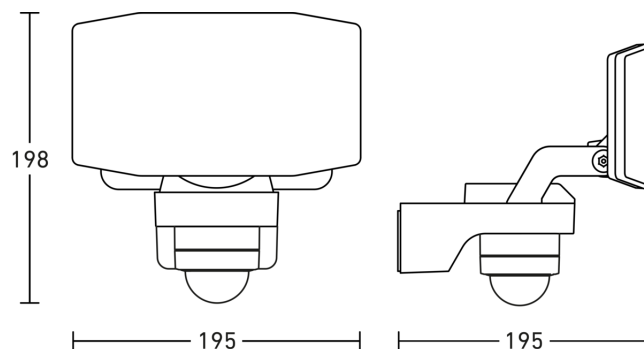
con rilevatore di movimento - antracite
EAN 4007841 091200
Art. n. 091200



Campo di rilevamento

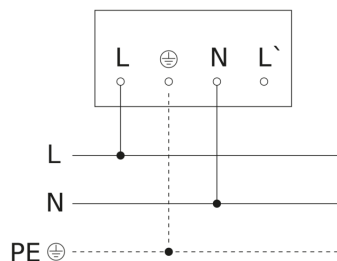


Disegno

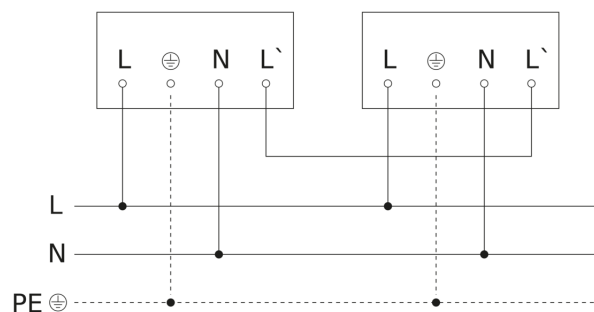


Possibile altezza di montaggio: 1,80 m - 6,00 m
Arancione: radiale
Nero: tangenziale

Schema elettrico Master



Schema elettrico Master-Master collegamento in rete



XLED PRO Expanso S

con rilevatore di movimento - antracite

EAN 4007841 091200

Art. n. 091200

Schema elettrico Master-Slave collegamento in rete

